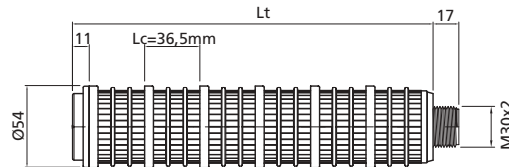
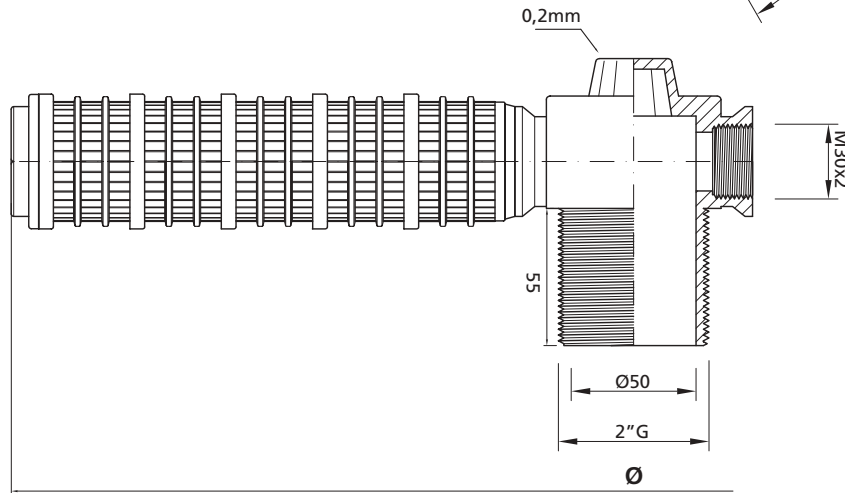
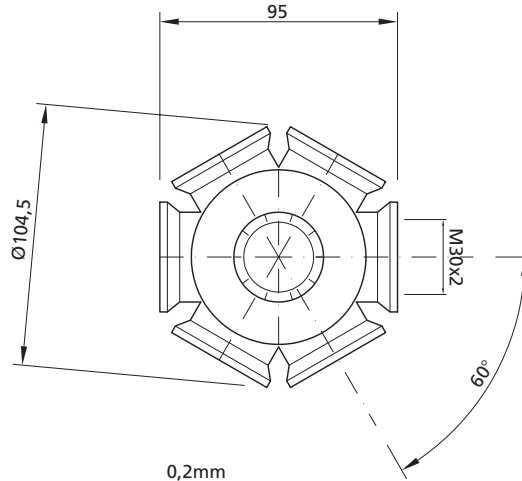


CSD6

COLLETORE A 6 VIE DRITTE - Attacco inferiore 2" G 6 WAY STRAIGHT COLLECTOR - 2" G

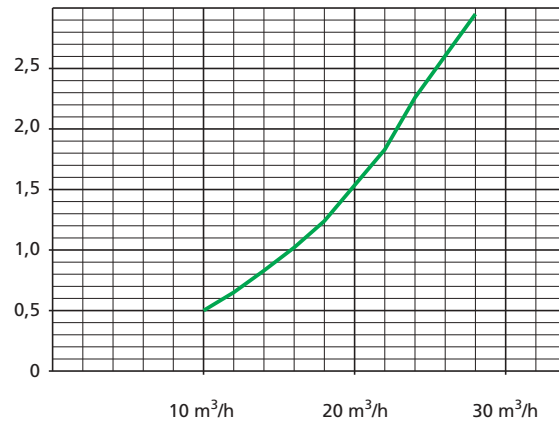


- Sistema di distribuzione o drenaggio economico per piccoli filtri con imboccatura superiore a 115 mm
- Distribution / drain system for small filters with threaded mouth larger than 115 mm



Fessure Slot width	Filetti Threads	Lt	Ø
0.25 mm 0.5 mm	M30x2	91	277
		128	351
		164	423
		201	497
		237	569
		274	643
		310	715
		347	789
		383	861
		420	935
		456	1007
		493	1081
		529	1153
		566	1227
		602	1299
602+36.5(Lc),...	1258+73,...		

m.c.a.
m.w.c. Perdita di carico/Pressure Loss: CSD6 - 0,25 mm - Ø 497 mm



Materiale/Material: Polipropilene - Polypropylene